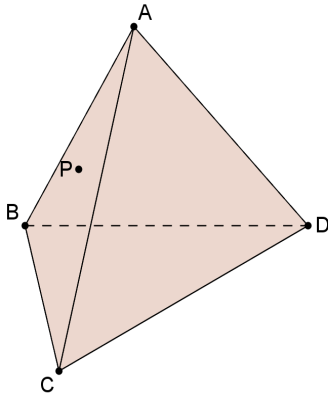
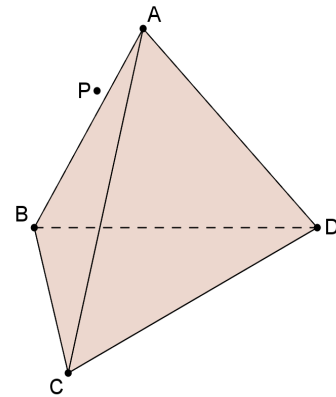


1) Projection d'un point parallèlement à une droite

a) On appelle Q la projection d'un point P du plan de la face ABC d'un tétraèdre $ABCD$ sur le plan de la face ACD , parallèlement à la droite (BD) . Construire Q dans les deux cas ci-dessous :

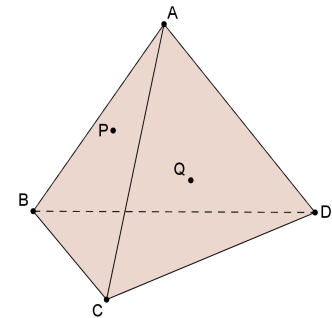
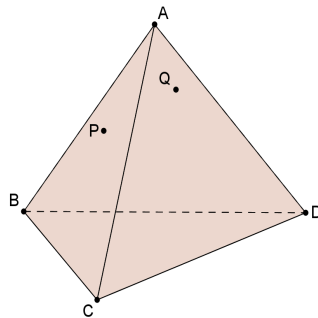
(1) P est sur la face(2) P est en dehors de la face (mais dans le plan contenant la face)

b) Application de cette projection pour résoudre des problèmes connus :

Pb 1 : Les points P et Q appartiennent aux faces ABC et ACD d'un tétraèdre $ABCD$.

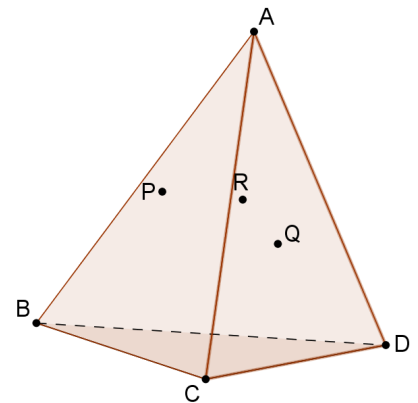
Construire le point R d'intersection de la droite (PQ) et du plan (BCD) .

Indication : Projeter P et Q sur (BCD) parallèlement à (AC) , tracer l'intersection Δ du plan défini par les droites de projection avec (BCD) .



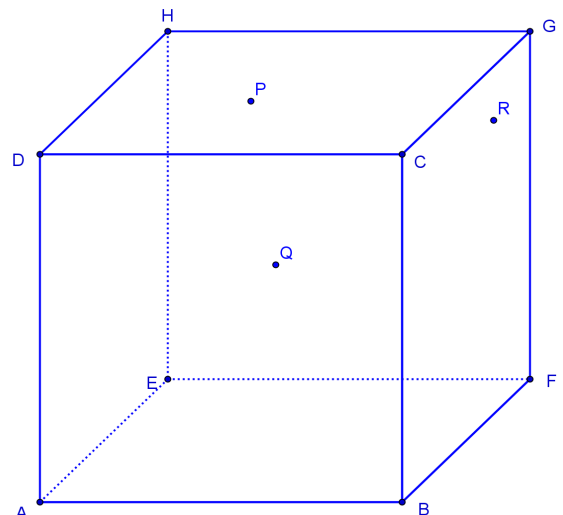
Pb 2 : Les points P , Q et R appartiennent aux faces ABC , ACD et ABD d'un tétraèdre $ABCD$. Construire l'intersection du plan (PQR) avec les faces du tétraèdre.

Indication : Tracer l'intersection de (PQ) avec (BCD) par la méthode précédente (une projection parallèle à (AC)), puis de (RQ) avec (BCD) (par une projection parallèle à (AD)) et puis tracer l'intersection Δ de (PQR) avec (BCD) .



Pb 3 : Un cube $ABCDEFGH$ est coupé par un plan (PQR) , P étant sur la face DCG , Q étant sur la face ABC et R étant sur la face BCG . Construire la trace du plan (PQR) sur les faces du cube dans le cas ci-contre.

Indication : Tracer l'intersection J de (QR) avec (DCG) par la méthode précédente (une projection parallèle à (BC)). Tracer (JP) . La suite est évidente et identique au TD précédent.

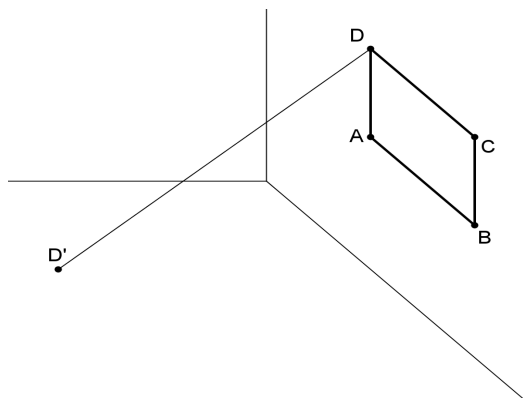


2) Lumière

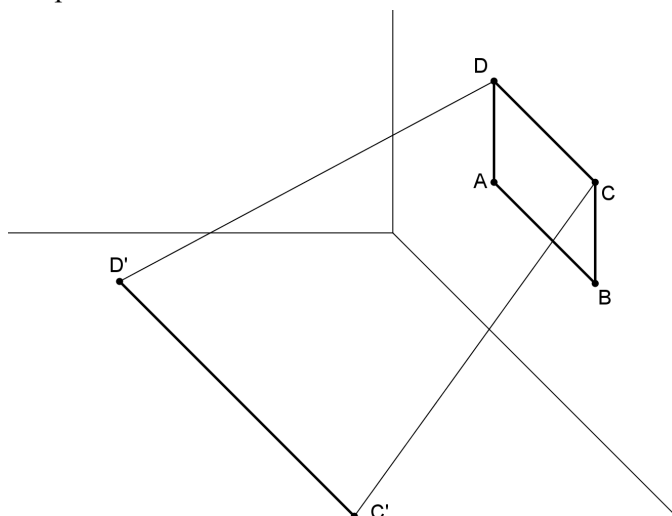
a) On souhaite tracer la tâche de lumière projetée au sol par un éclairage

- naturel (la source de lumière étant très loin les rayons sont supposés *parallèles*)
- par une lumière artificielle (les rayons *divergent à partir d'une source S* ponctuelle).

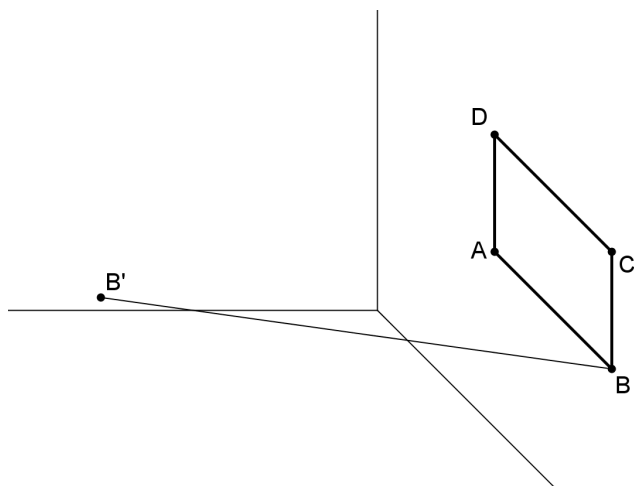
On examine dans les cas suivants ce qui se passe si l'ombre est portée sur le sol et/ou sur le mur.



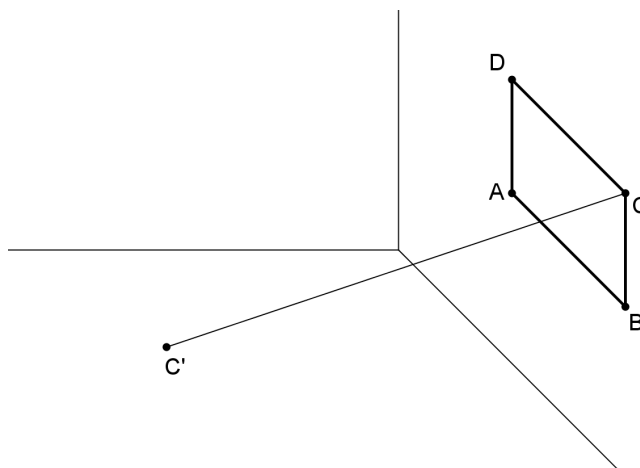
Éclairage naturel, ombre sur le sol



Lumière artificielle



Éclairage naturel, ombre sur le mur



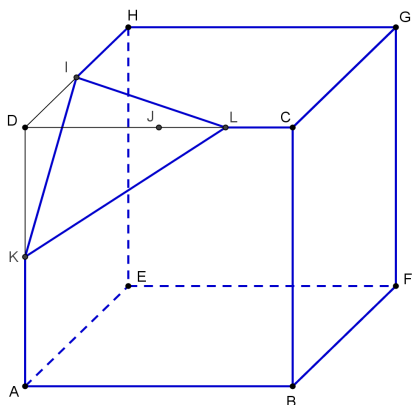
Éclairage naturel, ombre sur le sol et le mur

3) Étude d'un solide

a) $ABCDEFGH$ est un cube de 4 cm de côté dont le sommet D a été coupé selon le plan (KIL) tel que K, I, J et L sont les milieux de $[AD]$, $[DH]$, $[DC]$ et $[JC]$. Représenter, sur la figure en perspective, la section des faces du cube avec un plan parallèle à (KIL) passant par H (on notera O et P les intersections de ce plan avec les arêtes $[CG]$ et $[CB]$).

b) Sur le patron du cube, tracer les arêtes du polyèdre $KILHOPAC$ et colorier ses faces latérales.

c) En reportant les mesures obtenues, construire sur ce patron, les bases KIL et $HOPA$ (un trapèze) du polyèdre $KILHOPAC$.



d) Calculer le volume du polyèdre $KILHOPAC$.

